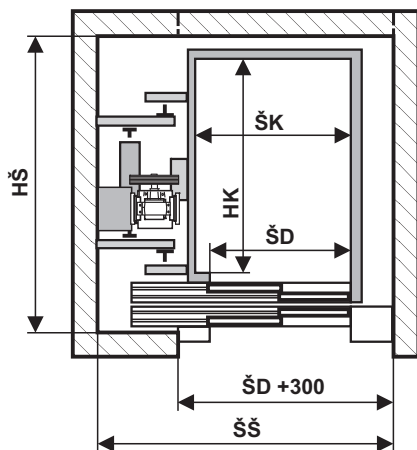


OSOBNÉ VÝŤAHY TRAKČNÉ - s automatickými dverami bez strojovne

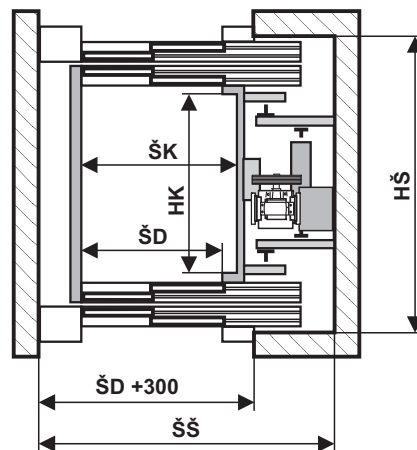
Pôdorys šachty

Typ - ATB



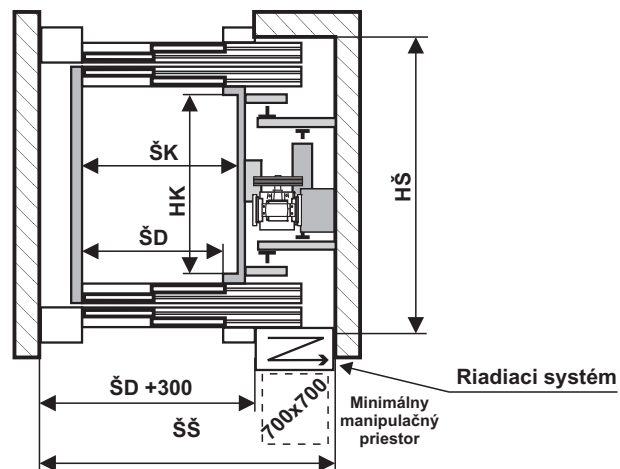
Pôdorys šachty

Typ - ATP

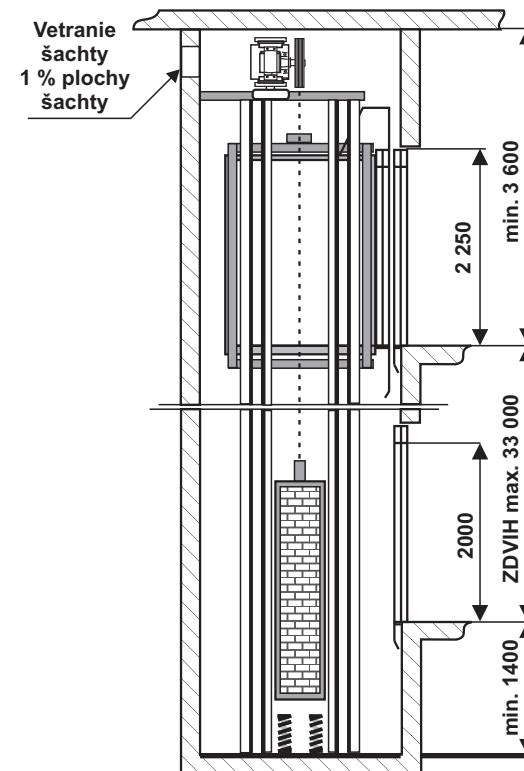


Pôdorys šachty vo vrchnej stanici

Typ - ATB, ATP



Rez šachty



OSOBNÉ VÝŤAHY TRAKČNÉ - s automatickými dverami bez strojovne

Typ výťahu : **TOVS**– nosnosť – typ

NOSNOSŤ	OSOBY	RÝCHLOSŤ	PRÍKON	TYP	KABÍNA			ŠACHTA		POZN.
					ŠK	HK	ŠD	ŠŠ	HŠ	
kg	Počet	m/s	kW							
320	4	1,00	4	ATB	900	1050	700	1400	1500	
				ATP	900	1050	700	1400	1550	
450	6	1,00	6	ATB	950	1300	800	1500	1650	
				ATP	950	1300	800	1500	1800	
630	8	1,00	6	ATB	1100	1400	800	1650	1800	INVALIDNÝ
				ATP	1100	1400	800	1650	1900	INVALIDNÝ

Legenda : **ATB** - automatické teleskopické dvere, protiváha vedľa kabíny
ATP - automatické teleskopické dvere, prechodná kabína

ŠK, HK - rozmery kabíny
ŠD - šírka dverí
ŠŠ, HŠ - rozmery šachty