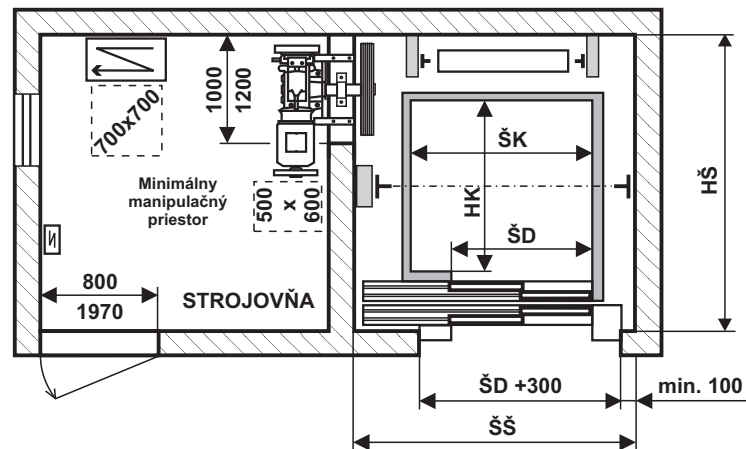


OSOBNÉ VÝŤAHY TRAKČNÉ - s automatickými dverami strojovňa vedľa šachty

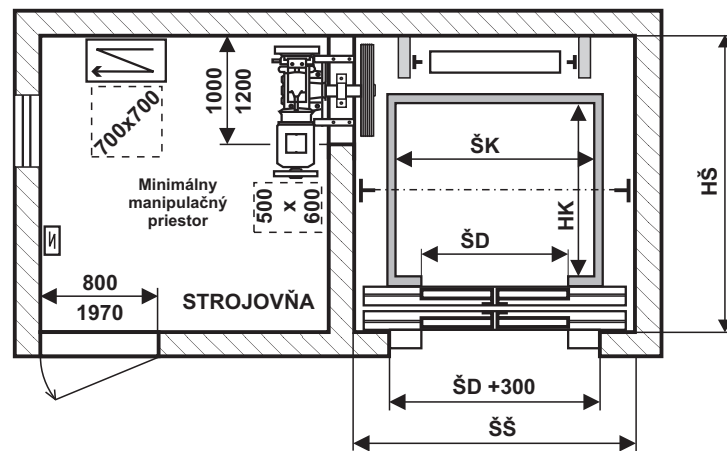
Pôdorys šachty a strojovne

Typ - ATZ



Pôdorys šachty a strojovne

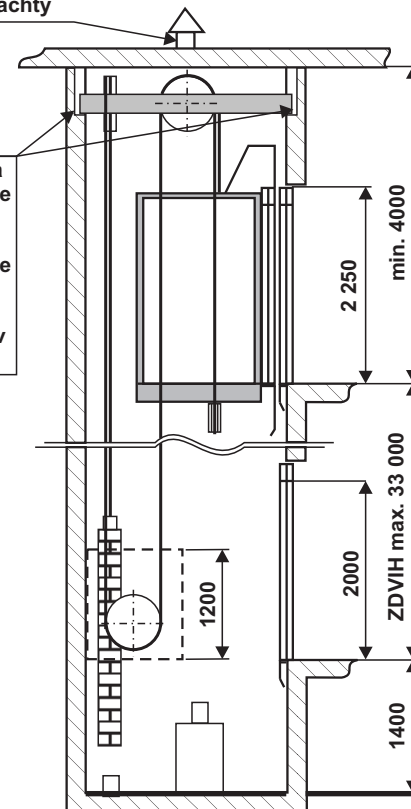
Typ - ACZ



Vetranie
šachty
1 % plochy
šachty

Rez šachty

Montážne
otvory
pre kladky
Rozmery a
umiestnenie
je nutné
stanoviť
individuálne
podľa
nosnosti
a rozmerov
kabíny



OSOBNÉ VÝŤAHY TRAKČNÉ - s automatickými dverami strojovňa vedľa šachty

Typ výťahu : **TOVV** – nosnosť – typ

NOSNOSŤ	OSOBY	RÝCHLOSŤ	PRÍKON	TYP	KABÍNA			ŠACHTA		POZN.
					ŠK	HK	ŠD	ŠŠ	HŠ	
kg	Počet	m/s	kW							
250	3	0,63	4	ATZ	800	950	700	1400	1500	
				ACZ	800	950	700	1600	1500	
320	4	0,63	4	ATZ	900	1050	700	1500	1600	
				ACZ	900	1050	700	1600	1600	
450	6	0,63	5	ATZ	1000	1300	800	1700	1850	
				ACZ	1000	1300	800	1800	1850	
630	8	0,63	5	ATZ	1100	1400	800	1800	2000	INVALIDNÝ
				ACZ	1100	1400	800	1800	2000	INVALIDNÝ
800	11	0,63	7	ATZ	1200	1600	900	1900	2200	
				ACZ	1200	1600	900	2000	2200	
1000	13	0,63	9	ATZ	1300	1800	1000	2100	2500	
				ACZ	1300	1800	1000	2200	2500	

Legenda : **ATZ** - automatické teleskopické dvere, protiváha za kabínou
ACZ - automatické centrálné dvere, protiváha za kabínou

ŠK, HK - rozmery kabíny
ŠD - šírka dverí
ŠŠ, HŠ - rozmery šachty