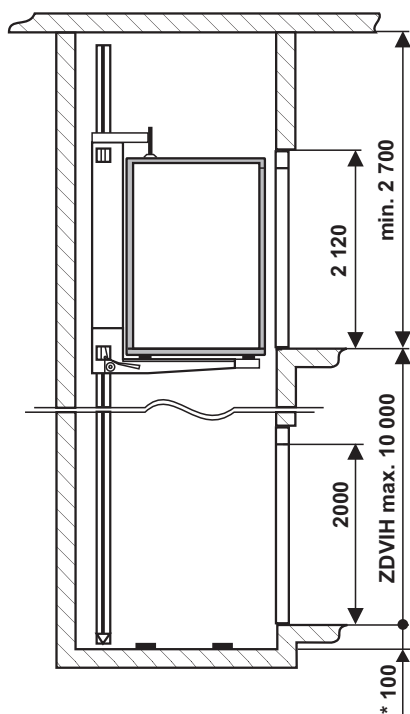
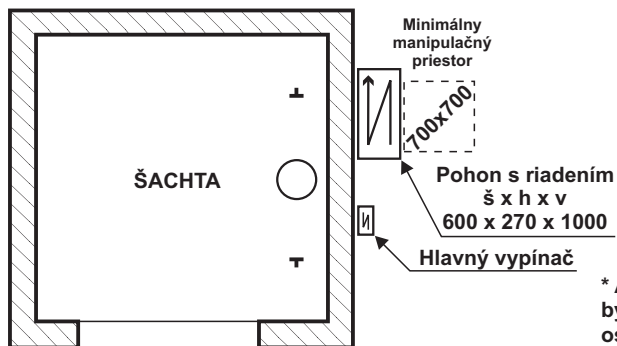


OSOBNÉ VÝŤAHY HYDRAULICKÉ - do rodinných domov

Rez šachty

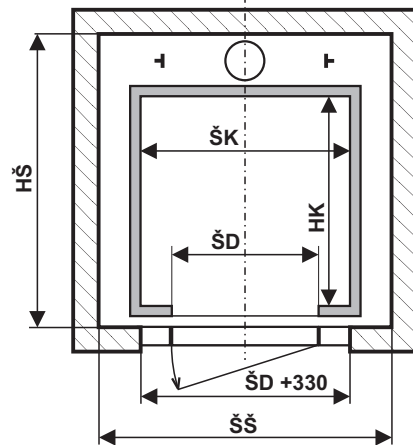


Doporučené umiestnenie pohonu

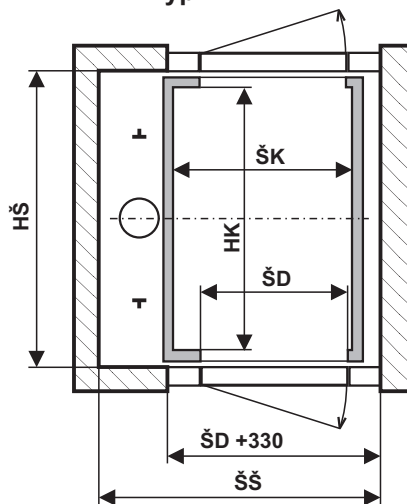


Pôdorys šachty

Typ - DL - 1L

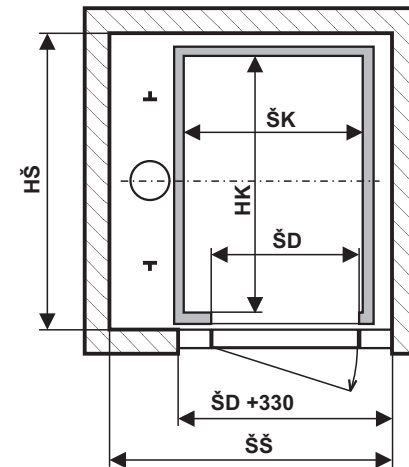


Typ - DL - 2P

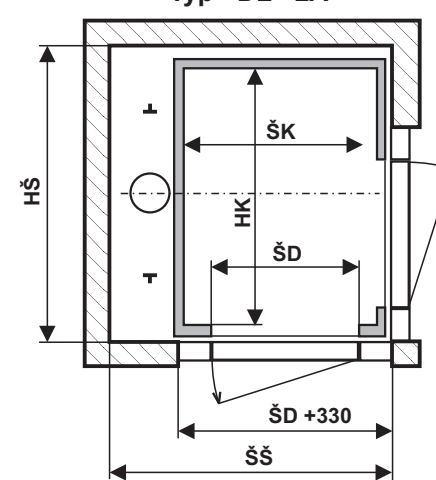


Pôdorys šachty

Typ - DL - 1C



Typ - DL - 2A



* Ak nie je možné zabezpečiť priehľebň šachty 100 mm, môže byť výťah aj bez priehľbne. Spodné dvere sa v takom prípade osadzujú s prahovou lištou výšky 100 mm.

OSOBNÉ VÝŤAHY HYDRAULICKÉ - do rodinných domov bez strojovne a priehlbne

Typ výťahu : DL - typ - nosnosť

TYP	NOSNOSŤ	OSOBY	RÝCHLOSŤ	PRÍKON	KABÍNA			ŠACHTA		POZN.
					ŠK	HK	ŠD	ŠŠ	HŠ	
DL-1L/1	150	2	0,1	0,75	800	800	750	1100	1110	
DL-1L/2					1000	800	950	1300	1110	
DL-1L/3	250	3	0,1	1,1	1300	800	950	1600	1110	
DL-1L/4					1300	1000	950	1600	1310	
DL-1L/5					1000	1000	950	1300	1310	
DL-1C/1	150	2	0,1	0,75	800	800	750	1200	950	
DL-1C/2					800	1000	750	1200	1150	
DL-1C/3	250	3	0,1	1,1	800	1300	750	1200	1450	
DL-1C/4					1000	1300	950	1400	1450	
DL-1C/5					1000	1000	950	1400	1150	
DL-2P/1	150	2	0,1	0,75	800	800	750	1200	920	
DL-2P/2					800	1000	750	1200	1120	
DL-2P/3	250	3	0,1	1,1	800	1300	750	1200	1420	
DL-2P/4					1000	1300	950	1400	1420	
DL-2P/5					1000	1000	950	1400	1120	
DL-2A/1	150	2	0,1	0,75	800	800	750	1110	1000	
DL-2A/2					800	1000	950	1110	1200	
DL-2A/3	250	3	0,1	1,1	800	1300	950	1110	1500	
DL-2A/4					1000	1300	950	1310	1500	
DL-2A/5					1000	1000	950	1310	1200	

Legenda : DL - 1L - zadný záves, neprechodná kabína
DL - 1C - bočný záves, neprechodná kabína
DL - 2P - bočný záves, prechodná kabína
DL - 2A - bočný záves, prechodná kabína

ŠK, HK - rozmery kabíny
ŠD - šírka dverí
ŠŠ, HŠ - rozmery šachty