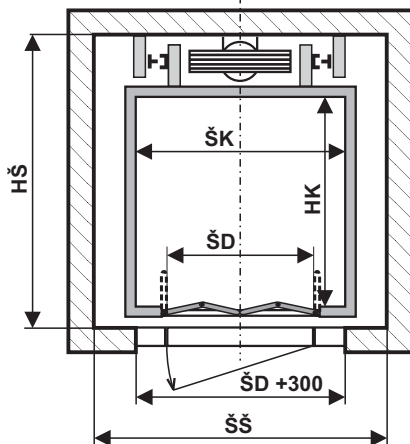
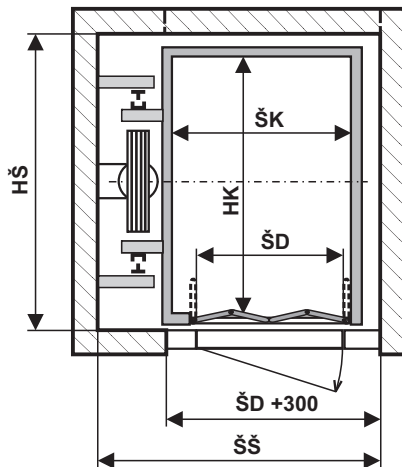


# OSOBNÉ VÝŤAHY HYDRAULICKÉ - s mechanickými dverami bez strojovne

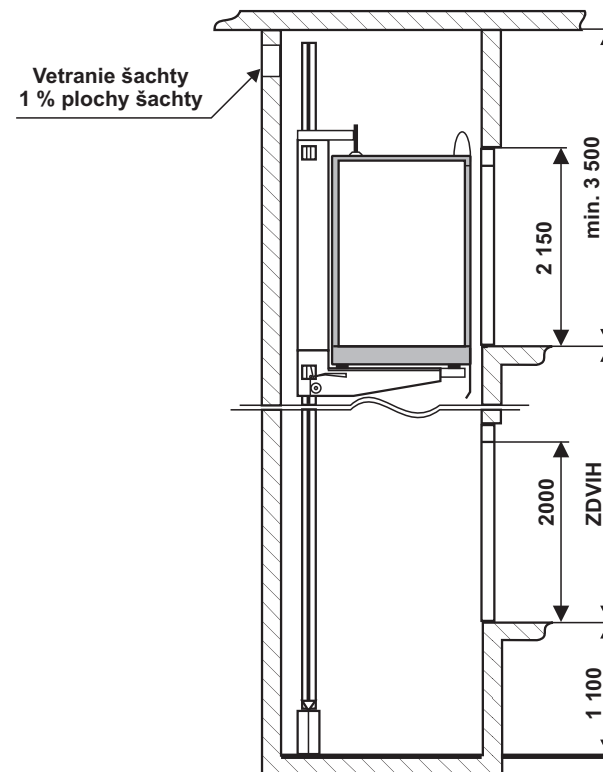
Pôdorys šachty  
Typ - MZ



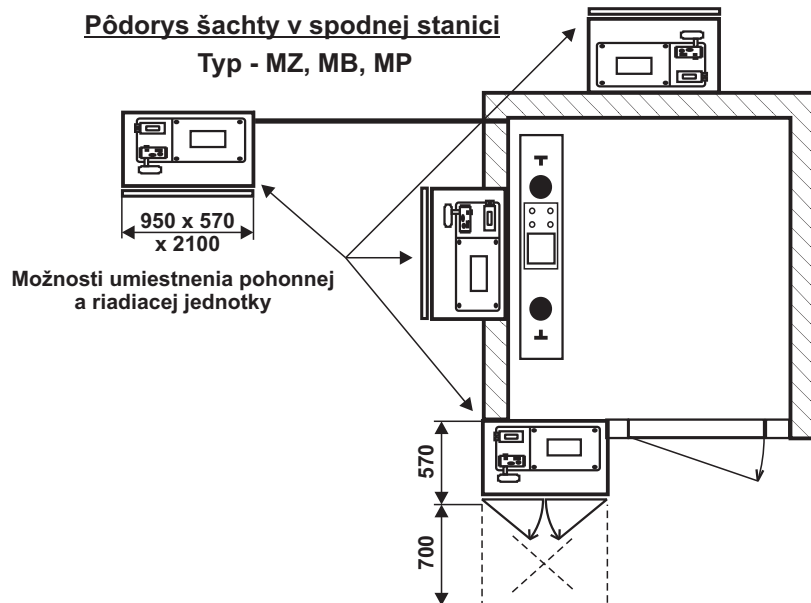
Pôdorys šachty  
Typ - MB, MP



Rez šachty



Pôdorys šachty v spodnej stanici  
Typ - MZ, MB, MP



# OSOBNÉ VÝŤAHY HYDRAULICKÉ - s mechanickými dverami bez strojovne

Typ výťahu : **HOVS** – nosnosť – typ

NOSNOSŤ	OSOBY	RÝCHLOSŤ	PRÍKON	TYP	KABÍNA			ŠACHTA		POZN.
					ŠK	HK	ŠD	ŠŠ	HŠ	
kg	počet	m/s	kW							
250	3	0,63	6	MZ	800	950	700	1100	1450	
				MB	800	950	700	1300	1200	
				MP	800	950	700	1300	1200	
320	4	0,63	7	MZ	900	1050	800	1200	1550	
				MB	900	1050	800	1400	1300	
				MP	900	1050	800	1400	1300	
450	6	0,63	9	MZ	1000	1300	800	1300	1850	
				MB	1000	1300	800	1500	1550	
				MP	1000	1300	800	1500	1550	
630	8	0,63	12	MZ	1100	1400	800	1600	1950	
				MB	1100	1400	800	1600	1650	
				MP	1100	1400	800	1600	1650	

**Legenda :** **MZ** - mechanické dvere, záves za kabínou  
**MB** - mechanické dvere, záves vedľa kabíny  
**MP** - mechanické dvere, prechodná kabína

**ŠK, HK** - rozmery kabíny  
**ŠD** - šírka dverí  
**ŠŠ, HŠ** - rozmery šachty