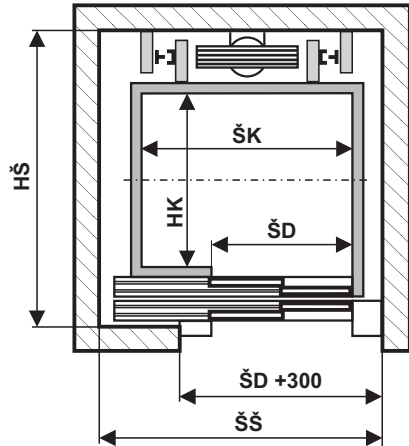
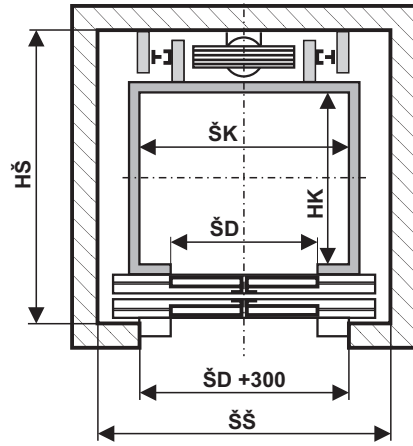


# OSOBNÉ VÝŤAHY HYDRAULICKÉ - s automatickými dverami

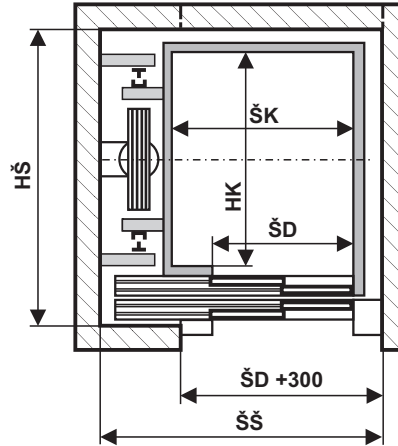
**Pôdorys šachty**  
Typ - ATZ



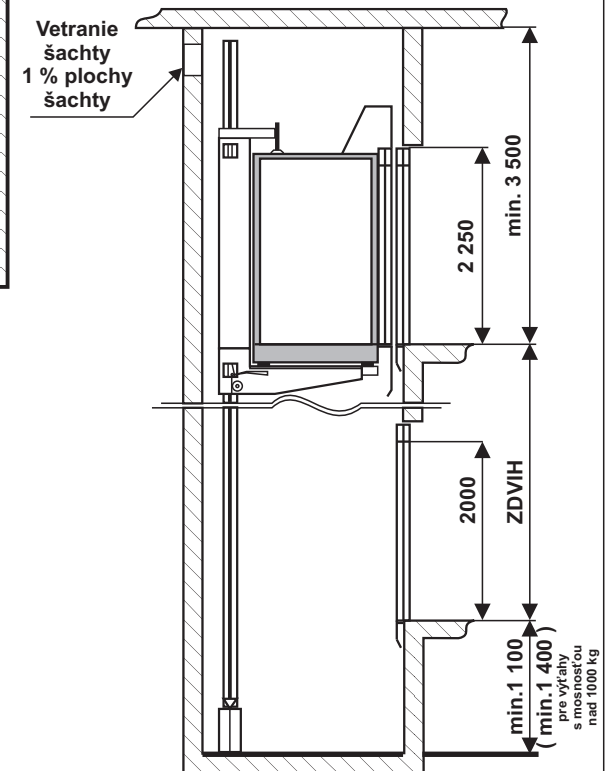
**Pôdorys šachty**  
Typ - ACZ



**Pôdorys šachty**  
Typ - ATB, ATP



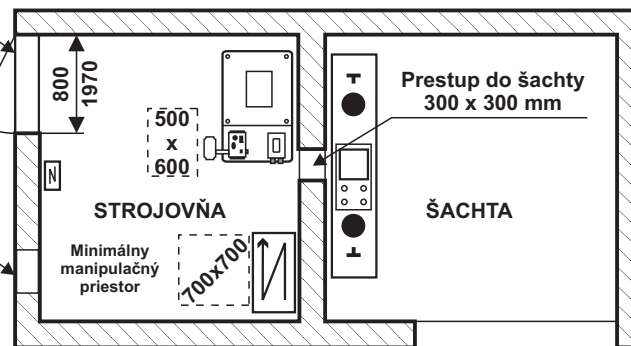
**Rez šachty**



**Pôdorys strojovne**  
Typ - ATB, ATP

Prah dverí zvýšený o 100 mm

Vetranie strojovne 200 x 200 mm



Výška strojovne minimálne 2100 mm

# OSOBNÉ VÝŤAHY HYDRAULICKÉ - s automatickými dverami strojovňa vedľa šachty

Typ výťahu : **HOV** – nosnosť – typ

NOSNOSŤ	OSOBY	RÝCHLOSŤ	PRÍKON	TYP	KABÍNA			ŠACHTA		POZN.
					ŠK	HK	ŠD	ŠŠ	HŠ	
kg	počet	m/s	kW							
<b>250</b>	<b>3</b>	<b>0,63</b>	<b>6</b>	<b>ATZ</b>	800	950	700	1300	1600	
				<b>ACZ</b>	800	950	700	1600	1550	
				<b>ATB</b>	800	950	700	1300	1300	
				<b>ATP</b>	800	950	700	1300	1450	
<b>320</b>	<b>4</b>	<b>0,63</b>	<b>7</b>	<b>ATZ</b>	900	1050	700	1400	1700	
				<b>ACZ</b>	900	1050	700	1600	1650	
				<b>ATB</b>	900	1050	700	1400	1400	
				<b>ATP</b>	900	1050	700	1400	1550	
<b>450</b>	<b>6</b>	<b>0,63</b>	<b>9</b>	<b>ATZ</b>	1000	1300	800	1500	1950	
				<b>ACZ</b>	1000	1300	800	1800	1950	
				<b>ATB</b>	1000	1300	800	1500	1650	
				<b>ATP</b>	1000	1300	800	1500	1800	
<b>630</b>	<b>8</b>	<b>0,63</b>	<b>12</b>	<b>ATZ</b>	1100	1400	800	1600	2100	<b>INVALIDNÝ</b>
				<b>ACZ</b>	1100	1400	800	1800	2100	<b>INVALIDNÝ</b>
				<b>ATB</b>	1100	1400	800	1600	1800	<b>INVALIDNÝ</b>
				<b>ATP</b>	1100	1400	800	1600	1900	<b>INVALIDNÝ</b>
<b>800</b>	<b>11</b>	<b>0,63</b>	<b>15</b>	<b>ATB</b>	1200	1600	900	1800	2000	
				<b>ATP</b>	1200	1600	900	1800	2100	
<b>1000</b>	<b>13</b>	<b>0,63</b>	<b>20</b>	<b>ATB</b>	1300	1800	1000	1900	2200	
				<b>ATP</b>	1300	1800	1000	1900	2300	
<b>1600</b>	<b>21</b>	<b>0,63</b>	<b>30</b>	<b>ATB</b>	1400	2400	1300	2200	2800	<b>LÔŽKOVÝ</b>
				<b>ATP</b>	1400	2400	1300	2200	2900	<b>LÔŽKOVÝ</b>

**Legenda :** **ATZ** - automatické teleskopické dvere, záves za kabínou  
**ACZ** - automatické centrálné dvere, záves za kabínou  
**ATB** - automatické teleskopické dvere, záves vedľa kabíny  
**ATP** - automatické teleskopické dvere, prechodná kabína

**ŠK, HK** - rozmery kabíny  
**ŠD** - šírka dverí  
**ŠŠ, HŠ** - rozmery šachty