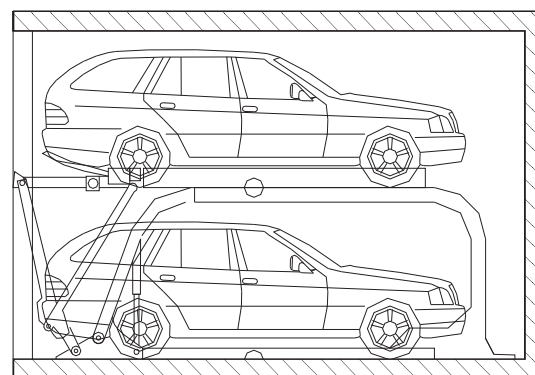
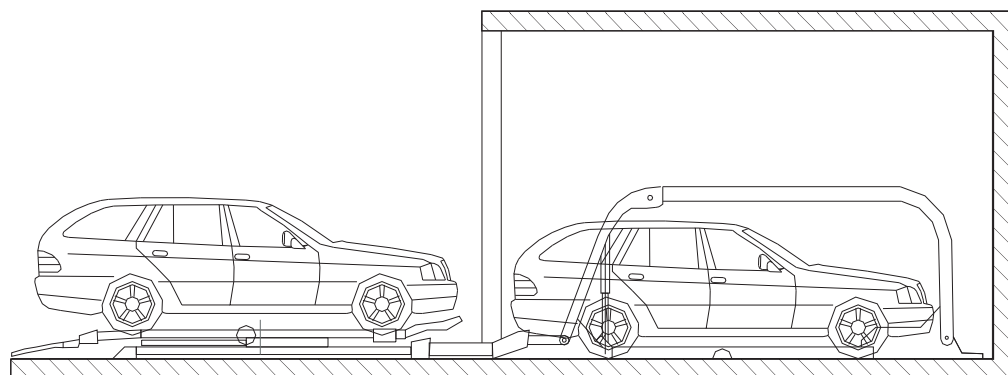


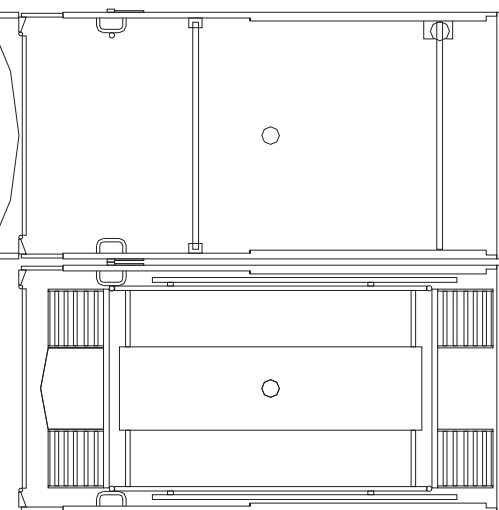
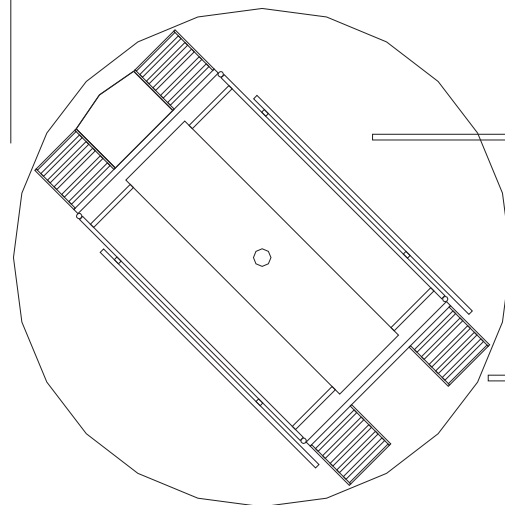
AUTOMOBILOVÉ PARKOVACIE SYSTÉMY otočné, bezprieťahové



max. výška vozidla 1550
min. 3400 *

10400

4750



2640

Otočné rameno umožňuje príjazd vozidla do garáže z ľubovôlej smeru a jeho následné otočenie do parkovacieho smeru.

*** Maximálna výška vrchného vozidla je pri výške stropu 3400 mm 1550 mm.**

Maximálna váha vrchného vozidla je 2000 kg.

Príkion 2,2 kW, Doba zdvihu do 1 min.