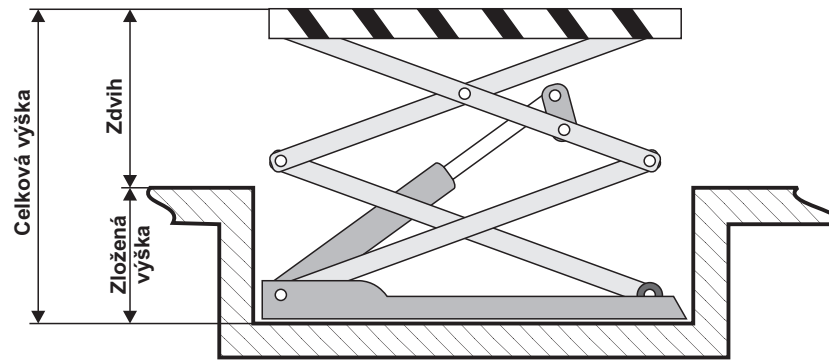
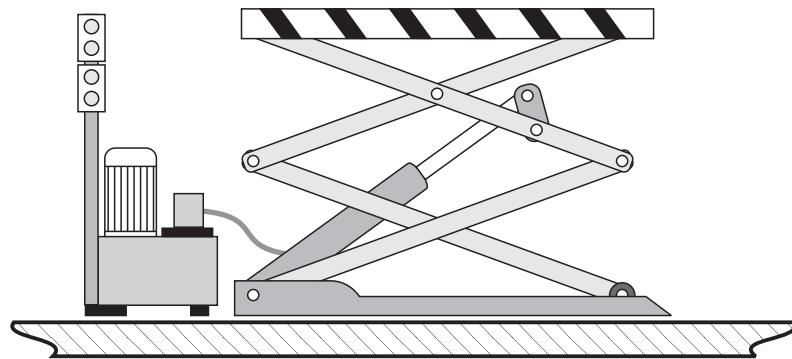
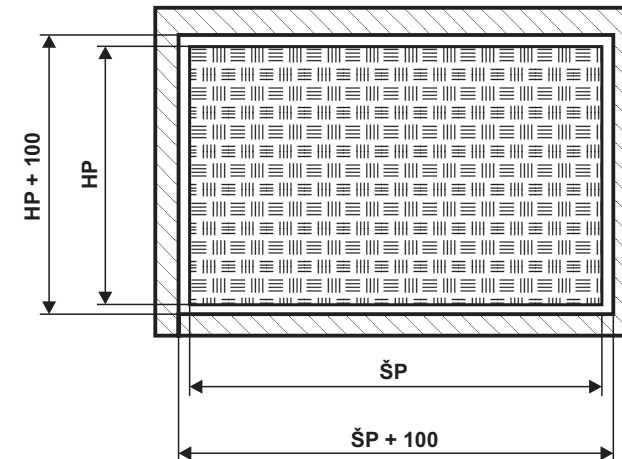


# NÁKLADNÉ NOŽNICOVÉ ZDVÍHACIE PLOŠINY- hydraulické so zakázanou prepravou osôb

Rez šachty



Pôdorys šachty



# NÁKLADNÉ NOŽNICOVÉ ZDVÍHACIE PLOŠINY - hydraulické

## so zakázanou prepravou osôb

Typ výt'ahu : **NZP** - nosnosť - rozmery

NOSNOSŤ	PLOŠINA		ZDVIH	ZLOŽENÁ VÝŠKA	CELKOVÁ VÝŠKA	NOŽNICOVÝ MECHANIZMUS	HMOTNOSŤ
	ŠP	HP					
500	1300	800	800	225	1025	1	230
	1500	1000	900	250	1150	1	300
	1500	800	1000	250	1250	1	310
	2500	2000	1000	410	1410	1	880
	1200	1000	1500	360	1860	2	440
	2500	2000	1600	410	2010	1	880
	3000	2000	1600	580	2180	1	951
	1600	900	2000	380	2380	2	490
1000	1600	900	3000	410	3410	3	530
	2000	1500	600	350	950	1	650
	1300	800	800	225	1025	1	245
	1500	1000	900	260	1160	1	300
	1500	800	1000	250	1250	1	290
	2500	2000	1000	410	1410	1	920
	2500	2000	1600	420	2020	1	990
	3000	2000	1600	580	2180	1	1025
	1300	1000	1600	380	1980	2	610
	1650	1000	2000	380	2380	2	860
	1300	900	2400	380	2780	3	760
	1650	1000	3000	380	3380	3	850
2000	1600	1000	3300	400	3700	3	895
	1700	800	500	250	750	1	320
	1300	600	600	260	860	1	250
	1300	1000	1600	400	2000	2	610
	2500	2000	1600	420	2020	1	980
	1800	1300	3000	600	3600	3	1075

Legenda : ŠP - šírka plošiny  
HP - hĺbka plošiny