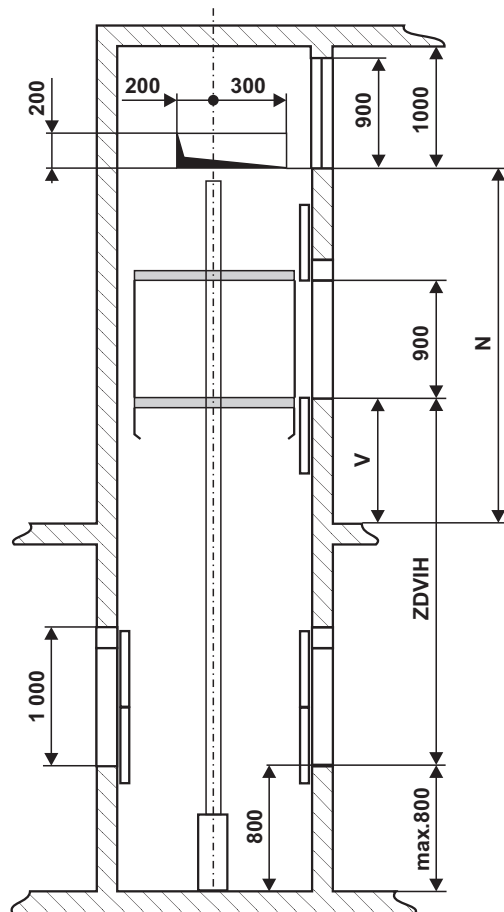


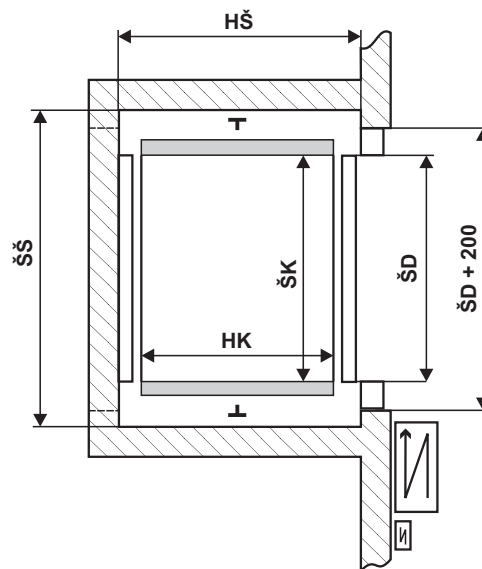
MALÉ NÁKLADNÉ VÝŤAHY - bubnové

Rez šachty



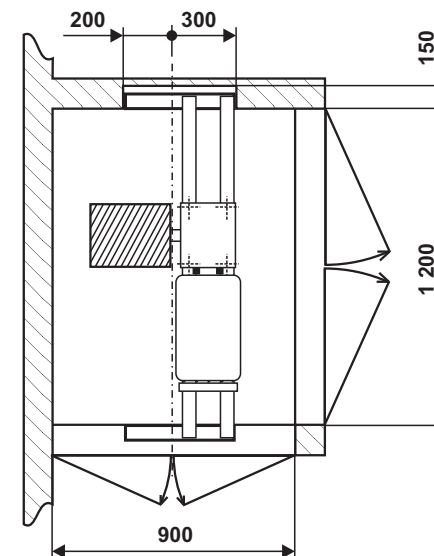
Pôdorys šachty

Typ - MB, MP



Pôdorys strojovne

Typ - MB, MP



Pri V = 0 ÷ 500 mm musí byť N min. 2000 mm
Pri V = 500 ÷ 800 mm musí byť N min. 2300 mm

MALÉ NÁKLADNÉ VÝŤAHY - bubnové strojovňa nad šachtou

Typ výťahu : **MB** – nosnosť – typ

NOSNOSŤ	RÝCHLOSŤ	PRÍKON	TYP	KABÍNA			ŠACHTA		POZN.
				ŠK	HK	ŠD	ŠŠ	HŠ	
kg	m/s	kW							
50	0,5	1,2	MB	500	700	500	900	800	
			MP	500	760	500	900	800	
100	0,5	1,2	MB	800	800	800	1200	900	
			MP	800	860	800	1200	900	

Legenda : **MB** - mechanické dvere, neprechodná kabína
MP - mechanické dvere, prechodná kabína

ŠK, HK - rozmery kabíny
ŠD - šírka dverí
ŠŠ, HŠ - rozmery šachty