

NÁKLADNÉ VÝŤAHY HYDRAULICKÉ - s mechanickými dverami so zakázanou dopravou osôb

Typ výťahu : **HNV** – nosnosť – typ

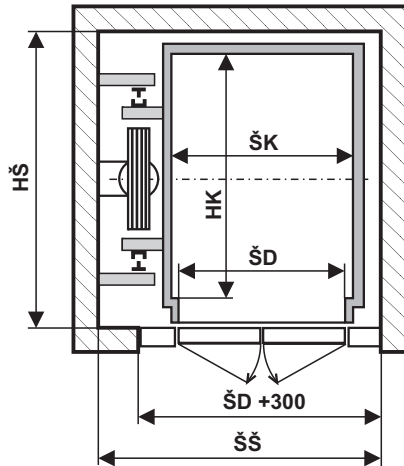
NOSNOSŤ	RÝCHLOSŤ	PRÍKON	TYP	KABÍNA			ŠACHTA		POZN.
				ŠK	HK	ŠD	ŠŠ	HŠ	
kg	m/s	kW							
500	0,4	10	MB	1000	1400	900	1550	1700	
			MP	1000	1400	900	1550	1740	
700	0,4	12	MB	1100	1700	1000	1700	2000	
			MP	1100	1700	1000	1700	2040	
1000	0,4	16	MB	1200	2000	1100	1850	2300	
			MP	1200	2000	1100	1850	2340	
1500	0,4	20	MB	1400	2400	1300	2150	2700	
			MP	1400	2400	1300	2150	2740	
2000	0,4	30	MB	1600	2600	1500	2450	2900	
			MP	1600	2600	1500	2450	2940	
2500	0,4	38	MB	1800	2800	1700	2800	3100	
			MP	1800	2800	1700	2800	3140	

Legenda : **MB** - mechanické dvere, záves vedľa kabíny
MP - mechanické dvere, prechodná kabína

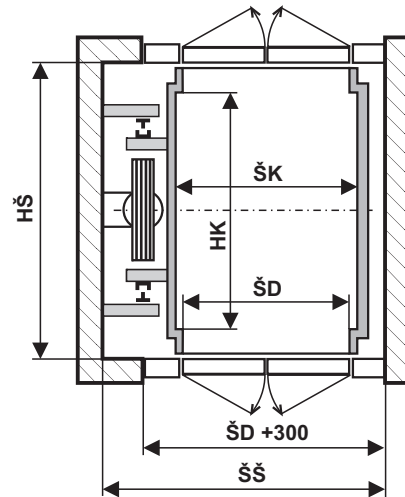
ŠK, HK - rozmery kabíny
ŠD - šírka dverí
ŠŠ, HŠ - rozmery šachty

NÁKLADNÉ VÝŤAHY HYDRAULICKÉ - s mechanickými dverami so zakázanou dopravou osôb

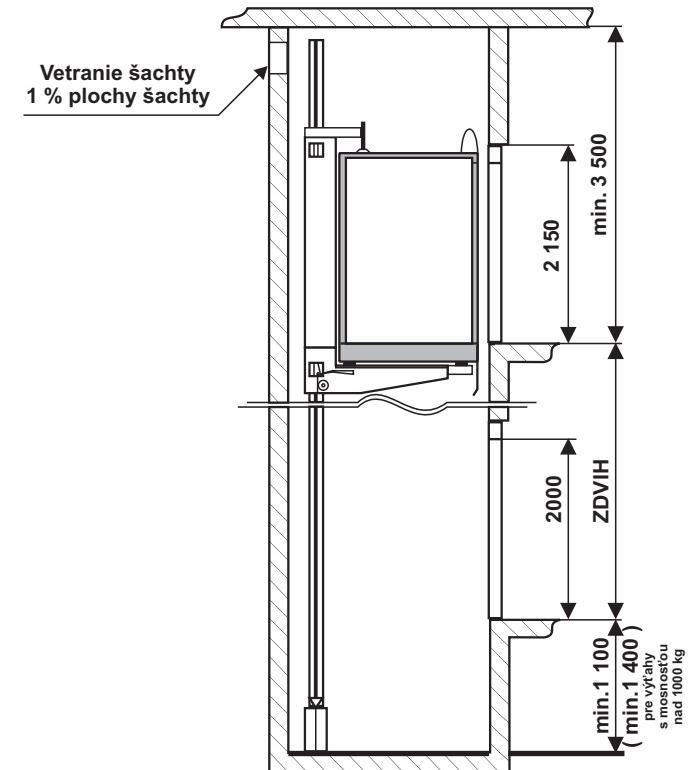
Pôdorys šachty
Typ - MB



Pôdorys šachty
Typ - MP



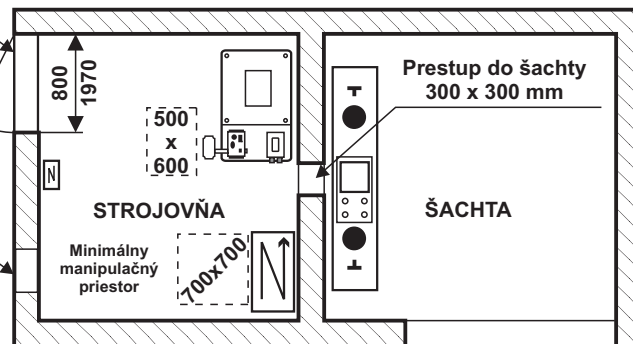
Rez šachty



Prah dverí zvýšený
o 100 mm

Vetrание strojovne
200 x 200 mm

Pôdorys strojovne
Typ - MB, MP



Výška strojovne minimálne 2100 mm