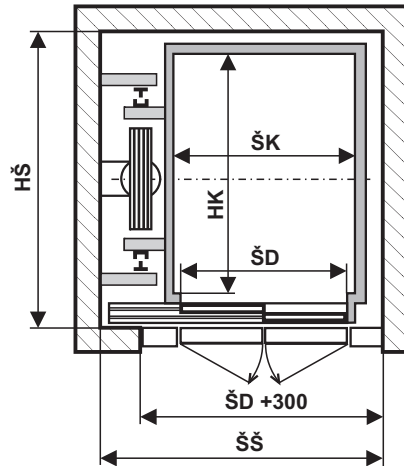
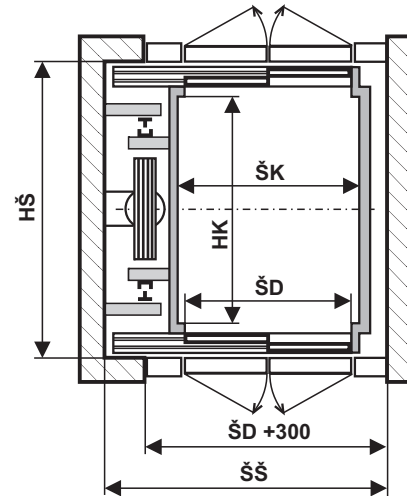


# NÁKLADNÉ VÝŤAHY HYDRAULICKÉ - s mechanickými dverami s povolenou dopravou osôb

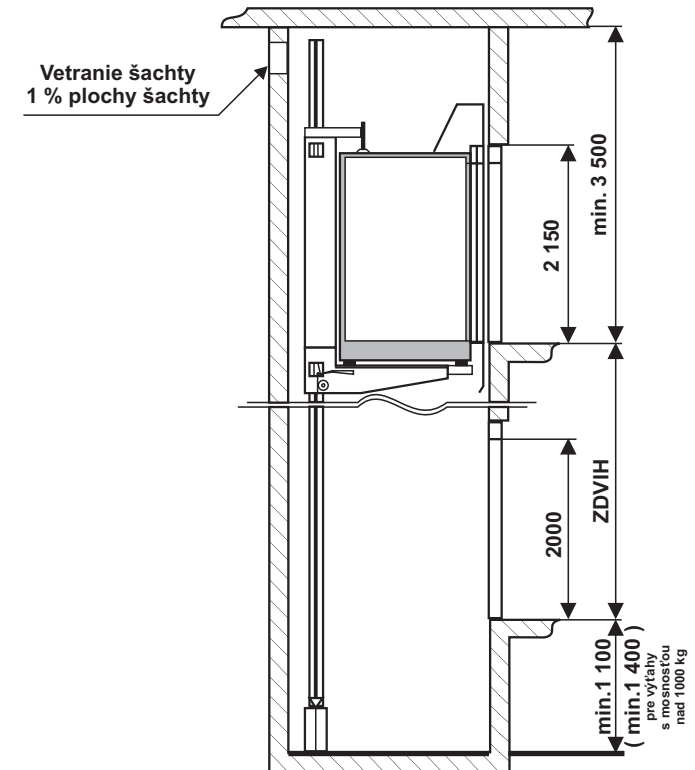
Pôdorys šachty  
Typ - MB



Pôdorys šachty  
Typ - MP



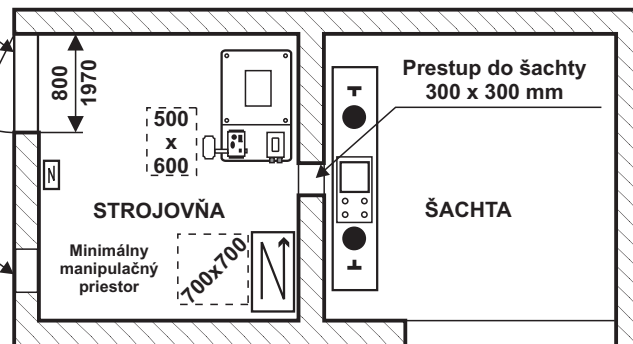
Rez šachty



Prah dverí zvýšený  
o 100 mm

Vetranie strojovne  
200 x 200 mm

Pôdorys strojovne  
Typ - MB, MP



Výška strojovne minimálne 2100 mm

# NÁKLADNÉ VÝŤAHY HYDRAULICKÉ - s mechanickými dverami s povolenou dopravou osôb

Typ výťahu : **HNV** – nosnosť – typ

| NOSNOSŤ | RÝCHLOSŤ | PRÍKON | TYP | KABÍNA |      |      | ŠACHTA |      | POZN. |
|---------|----------|--------|-----|--------|------|------|--------|------|-------|
|         |          |        |     | ŠK     | HK   | ŠD   | ŠŠ     | HŠ   |       |
| kg      | m/s      | kW     |     |        |      |      |        |      |       |
| 500     | 0,4      | 10     | MB  | 1000   | 1400 | 900  | 1550   | 1700 |       |
|         |          |        | MP  | 1000   | 1400 | 900  | 1550   | 1740 |       |
| 700     | 0,4      | 12     | MB  | 1100   | 1700 | 1000 | 1700   | 2000 |       |
|         |          |        | MP  | 1100   | 1700 | 1000 | 1700   | 2040 |       |
| 1000    | 0,4      | 16     | MB  | 1200   | 2000 | 1100 | 1850   | 2300 |       |
|         |          |        | MP  | 1200   | 2000 | 1100 | 1850   | 2340 |       |
| 1500    | 0,4      | 20     | MB  | 1400   | 2400 | 1300 | 2150   | 2700 |       |
|         |          |        | MP  | 1400   | 2400 | 1300 | 2150   | 2740 |       |
| 2000    | 0,4      | 30     | MB  | 1600   | 2600 | 1500 | 2450   | 2900 |       |
|         |          |        | MP  | 1600   | 2600 | 1500 | 2450   | 2940 |       |
| 2500    | 0,4      | 38     | MB  | 1800   | 2800 | 1700 | 2800   | 3100 |       |
|         |          |        | MP  | 1800   | 2800 | 1700 | 2800   | 3140 |       |

**Legenda :** **MB** - mechanické dvere, záves vedľa kabíny  
**MP** - mechanické dvere, prechodná kabína

**ŠK, HK** - rozmery kabíny  
**ŠD** - šírka dverí  
**ŠŠ, HŠ** - rozmery šachty