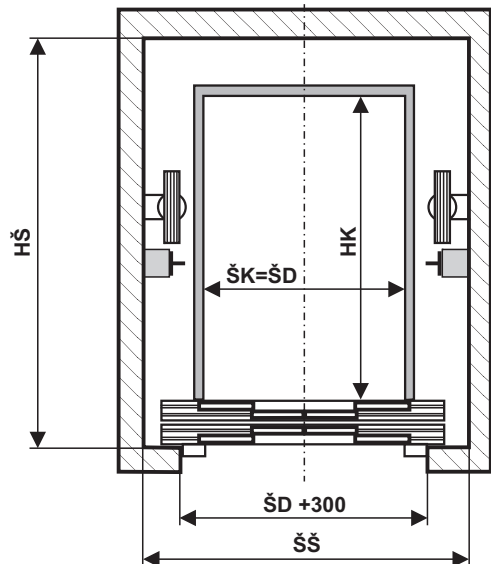
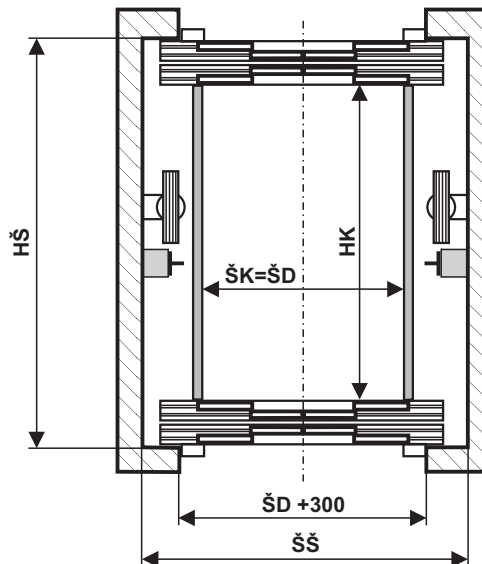


NÁKLADNÉ AUTO-VÝŤAHY HYDRAULICKÉ - s automatickými dverami

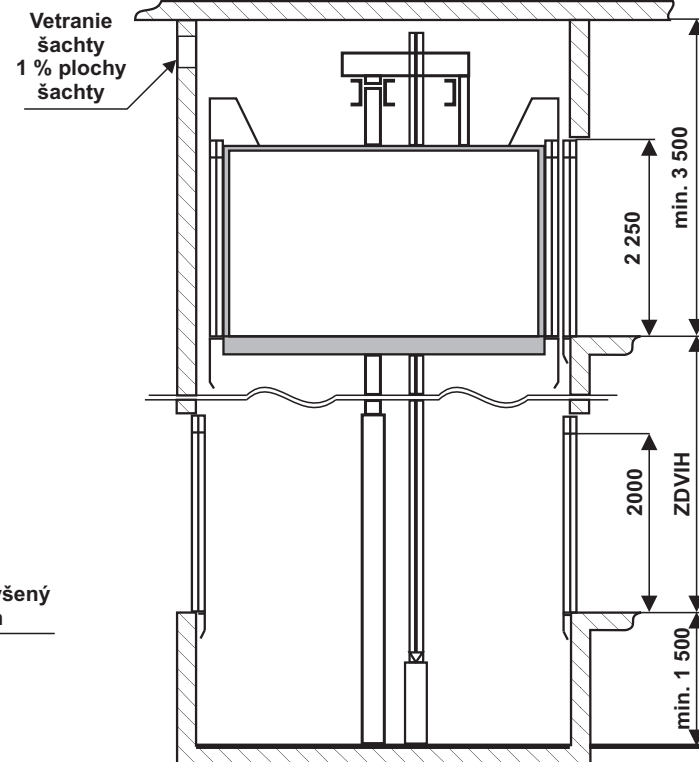
Pôdorys šachty
Typ - ACA



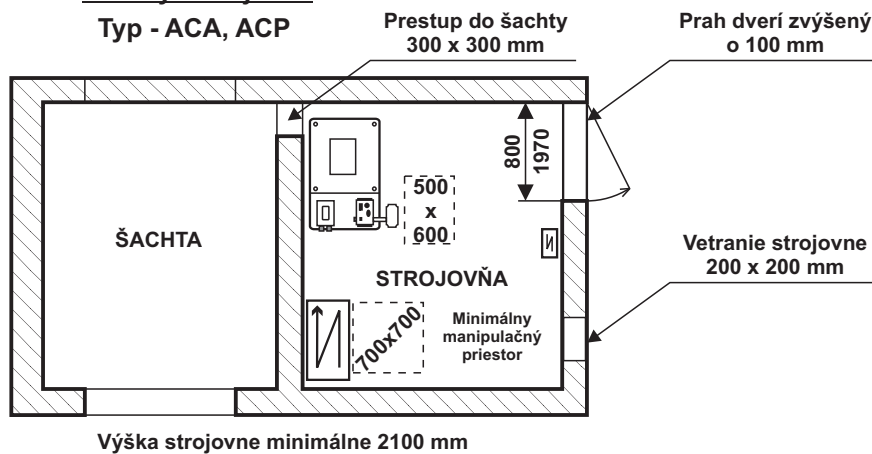
Pôdorys šachty
Typ - ACP



Rez šachty



Pôdorys strojovne
Typ - ACA, ACP



NÁKLADNÉ AUTO-VÝŤAHY HYDRAULICKÉ - s automat. dverami

strojovňa vedľa šachty

Typ výťahu : **HAV** – nosnosť – typ

NOSNOSŤ	RÝCHLOSŤ	PRÍKON	TYP	KABÍNA			ŠACHTA		POZN.
				ŠK	HK	ŠD	ŠŠ	HŠ	
kg	m/s	kW							DOPORUČENÁ TRIEDA VOZIDLA
3200	0,2	28	ACA	2250	5000	2200	3600	5400	Minimum pre nižšiu triedu
			ACP	2250	5000	2200	3600	5500	
3500	0,2	30	ACA	2350	5400	2300	3700	5800	Nižšia trieda
			ACP	2350	5400	2300	3700	5900	
3800	0,2	34	ACA	2450	5600	2400	3900	6000	Stredná trieda
			ACP	2450	5600	2400	3900	6100	
4100	0,2	38	ACA	2550	5900	2500	4100	6300	Vyžšia trieda
			ACP	2550	5900	2500	4100	6400	

Legenda : **ACA** - automatické centrálné dvere, neprechodná kabína
ACP - automatické centrálné dvere, prechodná kabína

ŠK, HK - rozmery kabíny
ŠD - šírka dverí
ŠŠ, HŠ - rozmery šachty