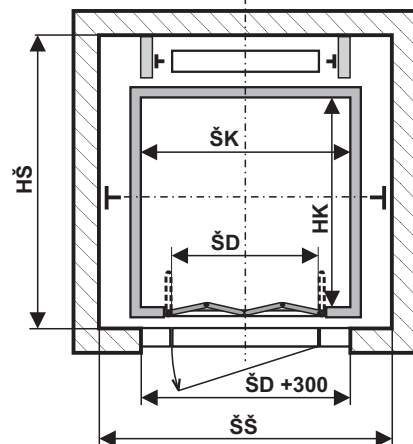
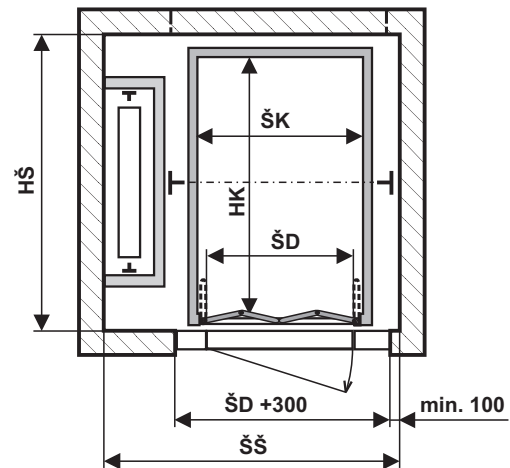


OSOBNÉ VÝŤAHY TRAKČNÉ - s mechanickými dverami

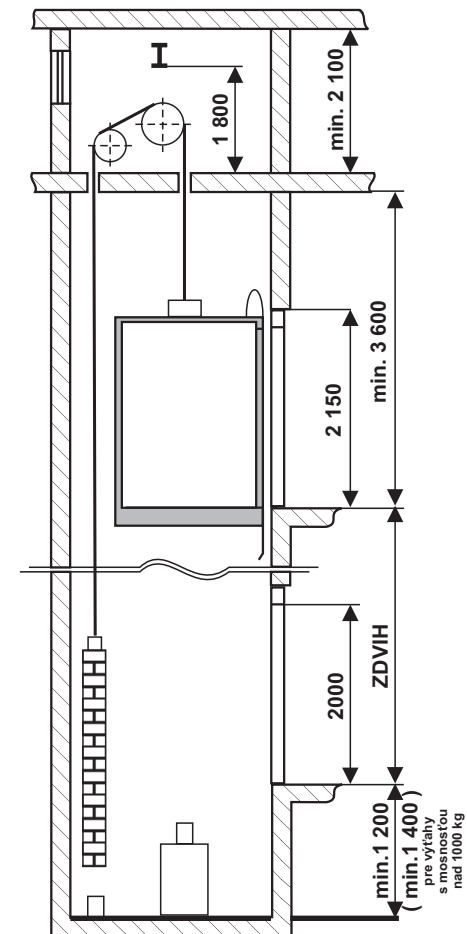
Pôdorys šachty
Typ - MZ



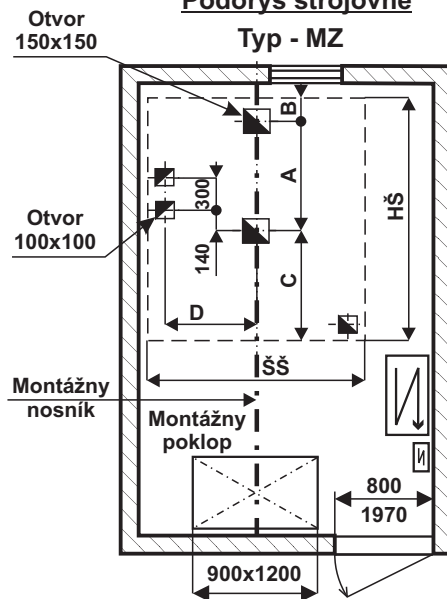
Pôdorys šachty
Typ - MB, MP



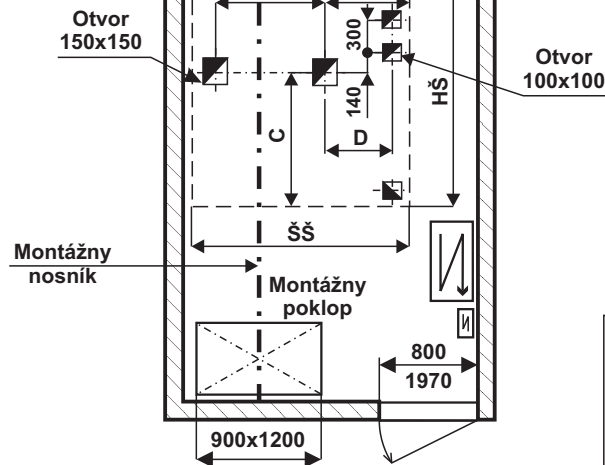
Rez šachty



Pôdorys strojovne
Typ - MZ



Pôdorys strojovne
Typ - MB, MP



OSOBNÉ VÝŤAHY TRAKČNÉ - s mechanickými dverami strojovňa nad šachtou

Typ výťahu : **TOV** – nosnosť – typ

NOSNOSŤ	OSOBY	RÝCHLOSŤ	PRÍKON	TYP	KABÍNA			ŠACHTA		STROJOVNĀ				POZN.
					ŠK	HK	ŠD	ŠŠ	HŠ	A	B	C	D	
250	3	0,63	4	MZ	800	950	700	1200	1500	700	200	600	460	
				MB	800	950	700	1500	1200	700	650	600	460	
				MP	800	950	700	1500	1200	700	650	600	460	
320	4	0,63	4	MZ	900	1050	800	1300	1600	750	200	650	510	
				MB	900	1050	800	1600	1300	750	700	650	510	
				MP	900	1050	800	1600	1300	750	700	650	510	
450	6	0,63	5	MZ	1000	1300	800	1500	1850	870	200	780	560	
				MB	1000	1300	800	1700	1550	800	750	780	560	
				MP	1000	1300	800	1700	1550	800	750	780	560	
630	8	0,63	5	MZ	1100	1400	800	1600	2000	970	200	830	610	
				MB	1100	1400	800	1800	1650	850	800	830	610	
				MP	1100	1400	800	1800	1650	850	800	830	610	
800	11	0,63	7	MZ	1200	1600	900	1700	2200	1070	200	930	660	
				MB	1200	1600	900	2000	1850	950	850	930	660	
				MP	1200	1600	900	2000	1850	950	850	930	660	
1000	13	0,63	9	MZ	1300	1800	1000	1900	2400	1170	200	1030	710	
				MB	1300	1800	1000	2150	2050	1000	900	1030	710	
				MP	1300	1800	1000	2150	2050	1000	900	1030	710	
1600	21	0,63	11	MZ	1400	2400	1300	2000	3100	1520	250	1330	760	
				MB	1400	2400	1300	2250	2650	1050	950	1330	760	
				MP	1400	2400	1300	2250	2650	1050	950	1330	760	

Legenda :
MZ - mechanické dvere, protiváha za kabínou
MB - mechanické dvere, protiváha vedľa kabíny
MP - mechanické dvere, prechodná kabína

ŠK, HK - rozmery kabíny
ŠD - šírka dverí
ŠŠ, HŠ - rozmery šachty
A,B,C,D - otvory medzi strojovňou a šachtou